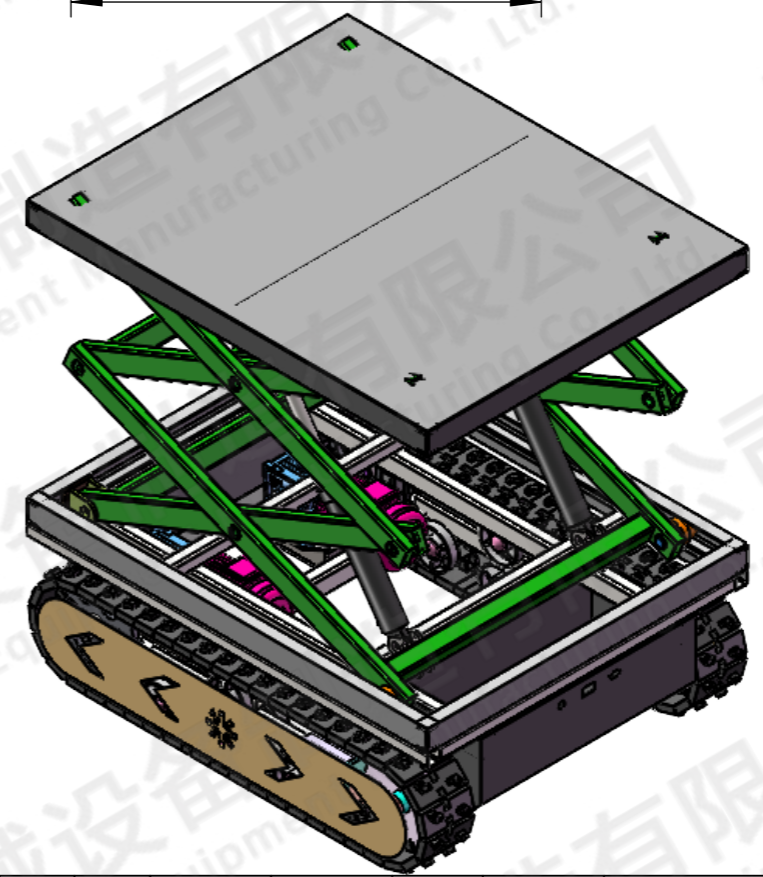
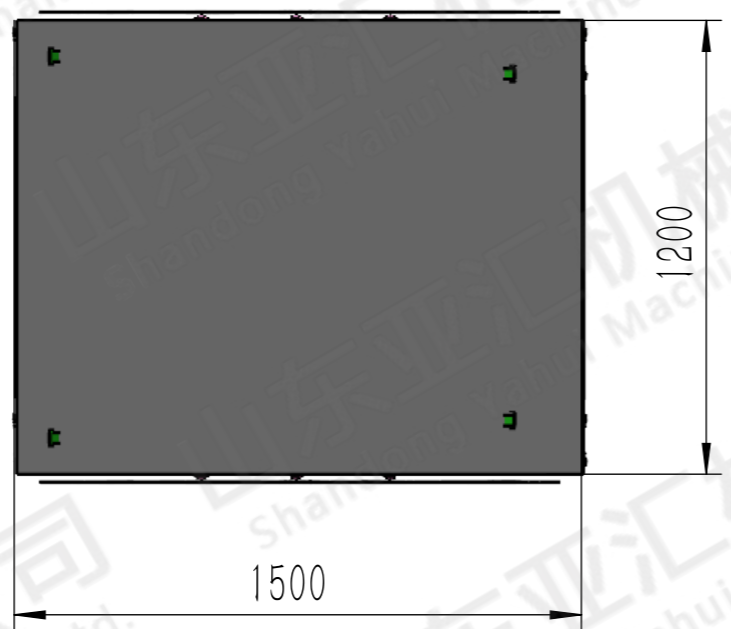
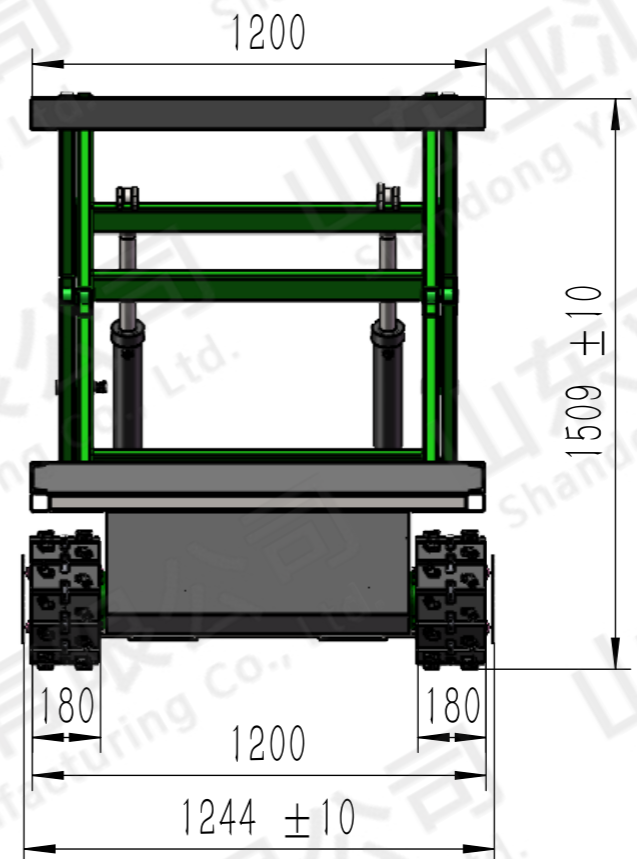
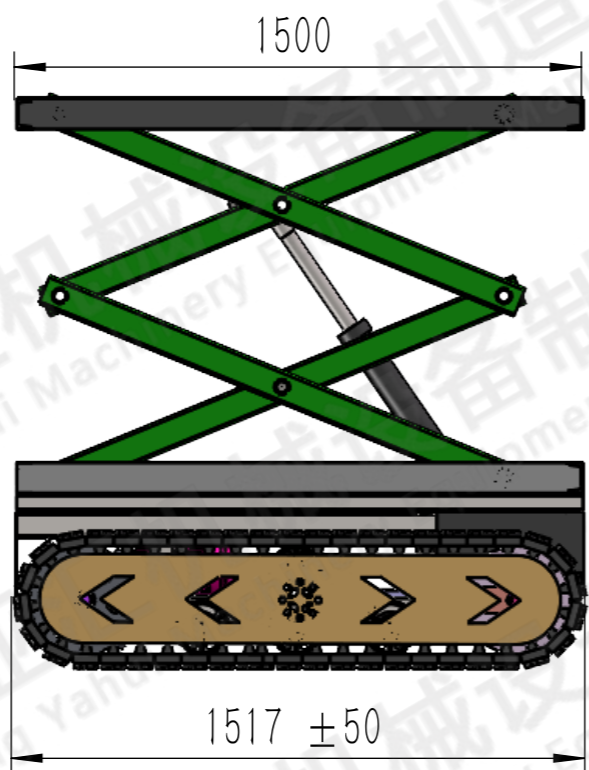


A

B

C

D



零件代号
借(通)用件登记
描图
描校
旧底图总号
底图总号
签字
日期

标记	处数	分区	更改文件号	签名	年月日	阶段	标记	重量	比例	电动升降履带底盘
设计			标准化					1:20		
校核			工艺							
主管设计			审核 批准							
共 1 张 第 1 张 版本									替代	