

A

B

C

D

零件代号

借(通)用件登记

描图

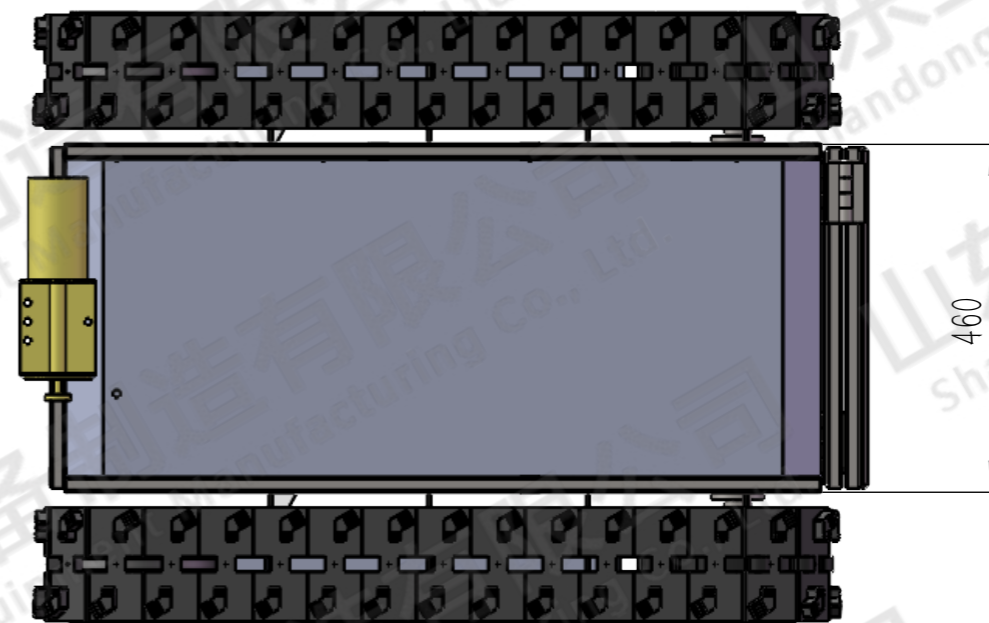
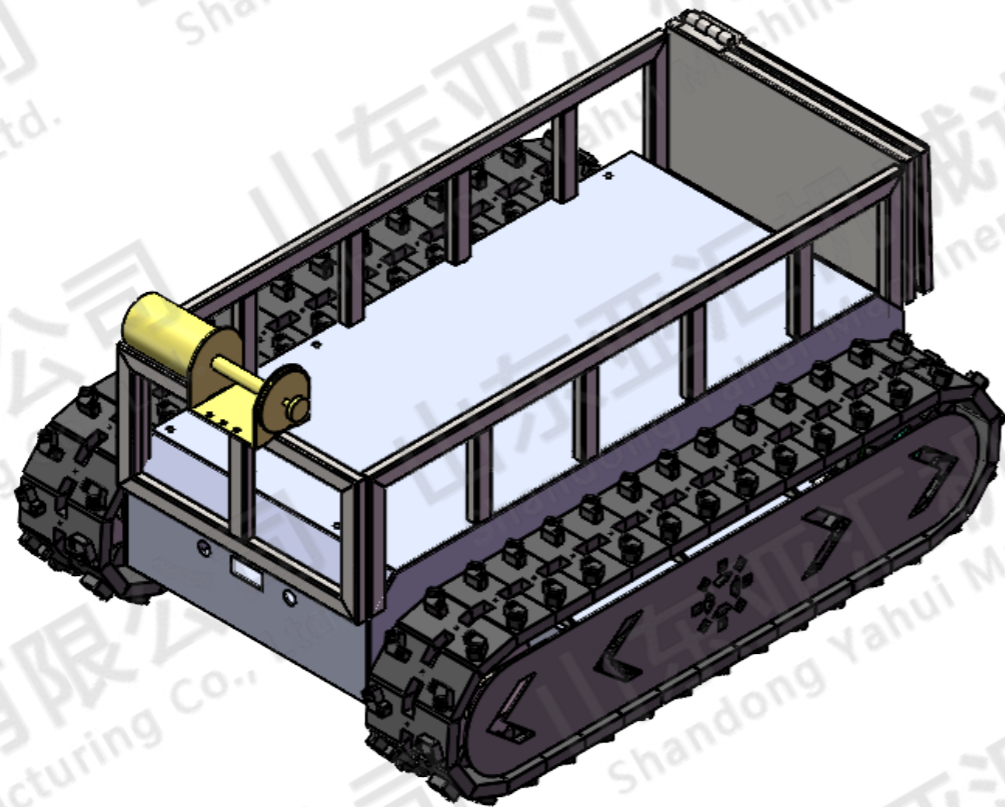
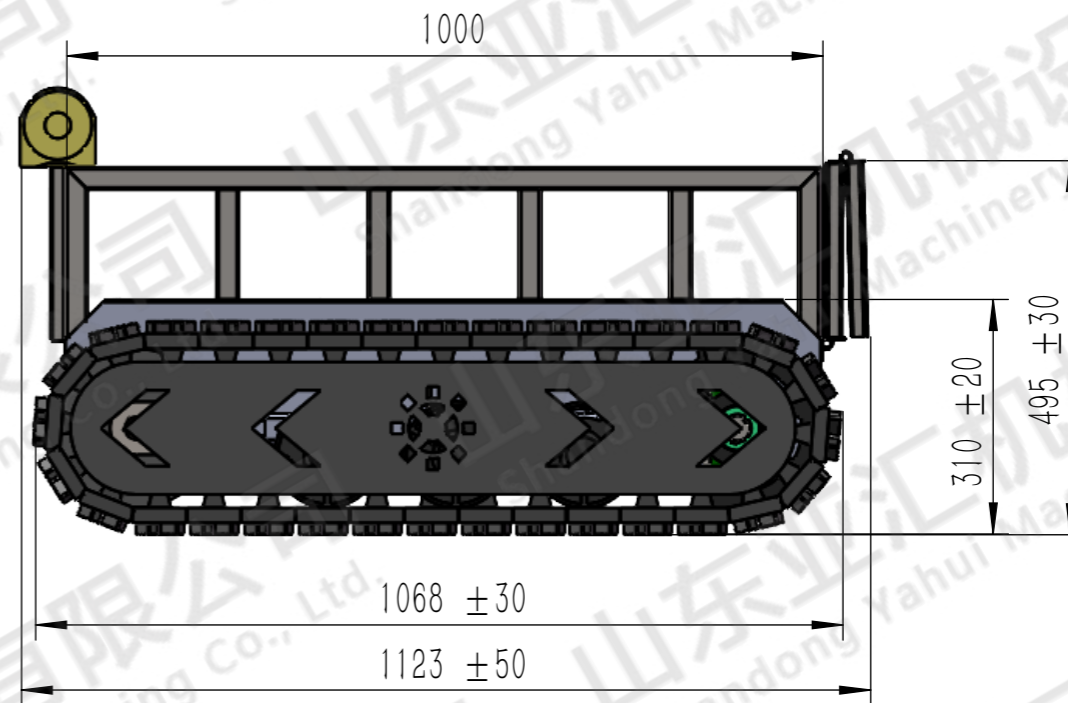
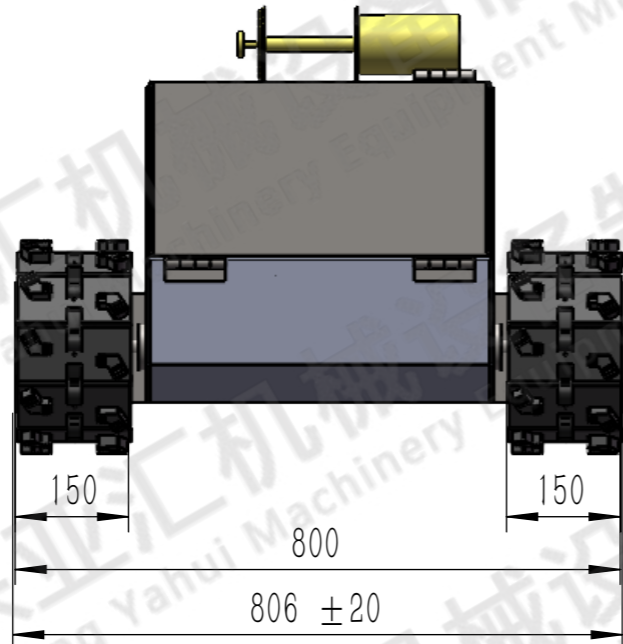
描校

旧底图总号

底图总号

签字

日期



标记	处数	分区	更改文件号	签名	年月日	阶段标记	重量	比例	履带底盘
设计			标准化					1:10	
校核			工艺						
主管设计			审核						
			批准			共 1 张	第 1 张	版本	替代